

→ Kinetico

Premier Plus (Ref. 903102)

Descalcificador sin electricidad

DESCRIPCIÓN

Descalcificador compacto sin electricidad. Tecnología E-MAX para garantizar un mayor ahorro y un menor consumo de sal. Combina el máximo rendimiento con un diseño compacto, pensado para cubrir todas las necesidades de una vivienda.

CARACTERÍSTICAS

| | |
|--|-------------|
| VOLUMEN DE RESINA (litros) | 2 x 11 |
| PRESIÓN (máx. - mín.) | 6 - 1,8 bar |
| TEMPERATURA (máx. - mín.) | 48 - 2 °C |
| CAUDAL A 1 bar | 22,7 lpm |
| CAUDAL a 2 bar | 45,4 lpm |
| CONEXIONES | 3/4" |
| CAPACIDAD DEPÓSITO SAL | 25 kg |
| ALIMENTACIÓN ELÉCTRICA | No |
| BY-PASS | Sí |
| SISTEMA DE TRABAJO VOLUMEN DE ALTA EFICIENCIA | Sí |



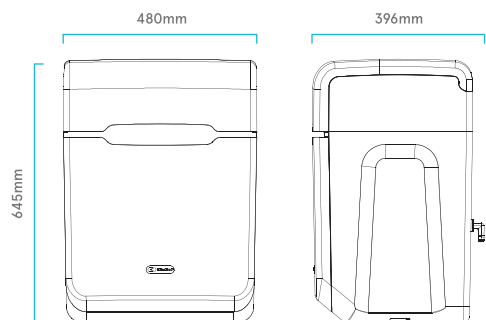
Tecnología Accudial XP: realiza un ajuste ultrapreciso de la dureza del agua, lo que permite satisfacer todas las necesidades y superar cualquier nivel de dureza del agua.



Tecnología E-Max: combina una eficiencia y un rendimiento incomparables para prevenir la formación de cal de una manera óptima y duradera.



Tecnología Quiet Drive: Gracias a su válvula de precisión, los descalcificadores Kinetico se encuentran entre los más silenciosos del mercado.



WLG (B-60326279), es miembro de la Water Quality Association.



ACREDITADO POR ENAC
Certif. nº 34/5200/14/0712

La comercialización de equipos de tratamiento de aguas y electrodomésticos, así como el diseño e impartición de formación no reglada relacionada con la tecnología de los equipos comercializados, están certificados y son conformes a la norma UNE-ISO-9001 para WLG (B-60326279).



WLG (B-60326279) es socio de Aqua España, perteneciendo esta asociación a Aqua Europa (Federación de asociaciones nacionales europeas).



WLG (B-60326279), posee la concesión de la autorización de Operador Económico Autorizado (OEA), con el número ESAEOF18000008U6 y fecha de entrada en vigor de la autorización 13/02/2018.