



Tratamientos de agua



NOR 3 VÍAS

CÓDIGO	MODELO	DESCRIPCIÓN
298050	Nor	Grifo con válvula cerámica brillante, acabado cromado. Conexión 1/4"



CS/08/146 El sistema de calidad de WLG (B-60326279) para la comercialización y montaje de equipos para tratamiento de agua está certificado y conforme a la norma UNE-EN-ISO-9001:200.



WLG (B-60326279), es miembro de la Water Quality Association.



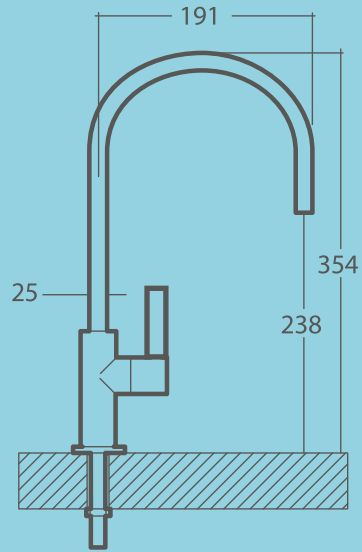
La comercialización de equipos de tratamiento de agua y electrodomésticos. Diseño e impartición de formación no reglada relacionada con las tecnologías de los equipos comercializados está certificado y es conforme a la norma UNE-ISO-9001.



WLG (B-60326279) es socio de Aqua España, perteneciendo esta asociación a Aqua Europa (Federación de asociaciones nacionales europeas).

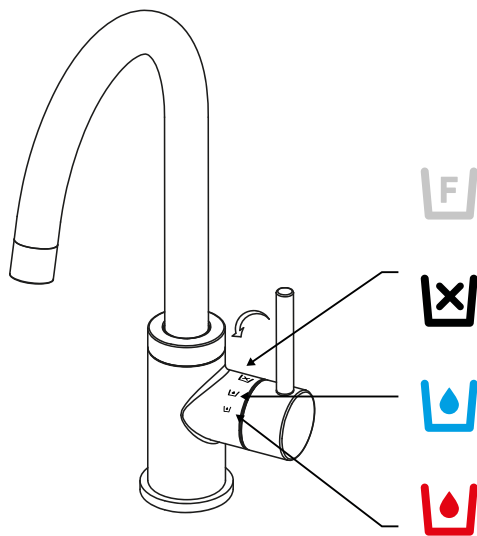


WLG (B-60326279), posee la concesión de la autorización de operador económico autorizado (OEA), con el número ESAEOP18000009U6 y fecha de entrada en vigor de la Autorización 13/02/2018.



IMPORTANTE: Mantenimiento y cuidados

- Se recomienda limpiar ocasionalmente el aireador
- Se recomienda el uso de agua jabonosa y una esponja o paño suave
- Evite la limpieza con productos químicos, disolventes o detergentes fuertes. Esto puede dañar seriamente la superficie del grifo.
- Si se utiliza con agua dura o con agua con un contenido mineral muy alto, es absolutamente necesario limpiar y secar el grifo inmediatamente después de cada uso. El calcio y otros minerales podrían dañar seriamente el la superficie del grifo.



 Agua filtrada

 Agua fría

 Cerrado

 Agua caliente