

Columnas dispensadoras



Ambiente



Fría



Gas

Columna dispensadora mecánica 2 o 3 grifos Borne

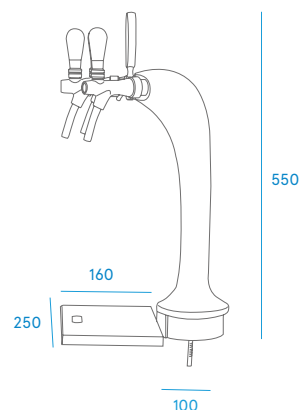


Características

Columna fabricada en latón con 2/3 grifos para fijar con un agujero pasador en la encimera o en la barra.

Incluye bandeja no encastrable.

Conexionado a tubo de \varnothing 8 mm.



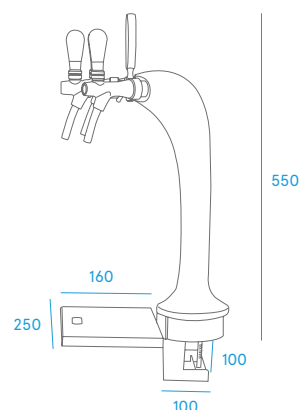
Columna dispensadora mecánica 2 o 3 grifos Borne con pinza



Características

Columna fabricada en latón con 2/3 grifos dispensadores, soporte de barra con pinza fijador en ACERO INOXIDABLE que incluye bandeja INOXIDABLE desmontable.

Conexionado a tubo de \varnothing 8 mm.



Código

Descripción

980425	Columna dispensadora mecánica Borne 3 grifos para taladrar en barra
980423	Columna dispensadora mecánica Borne 3 grifos con pinza
980426	Columna dispensadora mecánica Borne 2 grifos para taladrar en barra
980424	Columna dispensadora mecánica Borne 2 grifos con pinza