

# El agua es salud



## UNA NUEVA GENERACIÓN DE ÓSMOSIS INVERSA

RO REKA es el último y más moderno equipo de ósmosis inversa. Su cuidado diseño y su versatilidad están pensados para adaptarse a cualquier hogar.

## AUTÉNTICA AGUA PURA, SEGURA Y DE ALTA CALIDAD

El agua es buena para tu cuerpo y para tu salud. Siempre desearías que el agua estuviera libre de sustancias dañinas.

## EL VALOR DE LA SOSTENIBILIDAD

El agua purificada saldrá del grifo inteligente ininterrumpidamente en cantidad y calidad. De esta manera, no se generan residuos ni se utilizan plásticos que contaminan el planeta. La mayoría de nuestro mundo es agua. Grandes océanos, ríos, lagos, icebergs y acuíferos.



**UN EQUIPO 100% RESPETUOSO CON EL MEDIO AMBIENTE**

RO REKA reduce en casi el 100% sustancias como microorganismos, metales pesados, pesticidas, etc. Permanecerá únicamente aquello que deseas.

**EQUIPO**  
**UNE 149101**  
**CERTIFICADO**

# REKA

DIRECT FLOW RO

# REKA

DIRECT FLOW RO



600 GPD  
1,6 lpm



## AUTÉNTICA AGUA PURA, SEGURA Y DE ALTA CALIDAD.

FLUJO DIRECTO DE AGUA PURA.  
SIN DEPÓSITO DE AGUA ESTANCADA.  
DISEÑO VERSÁTIL, MODERNO Y COMPACTO.  
BAJO COSTE DE MANTENIMIENTO.  
LARGA DURACIÓN DE FILTROS Y MEMBRANA.  
GRIFO CON DISPLAY INTELIGENTE.

ALTA PRODUCCIÓN + BAJO RECHAZO = MÁXIMO AHORRO

# El placer de cocinar

Agua recién purificada para cocinar y realizar los sabores de las infusiones y del café y mantener la transparencia cristalina de los cubitos de hielo. Agua pura para acompañar tus comidas. Explora nuevas dimensiones en tu cocina con RO REKA.



ULTRA COMPACTA Y ADAPTABLE A CUALQUIER ESPACIO

## GRIFO INTELIGENTE

Comprueba fácilmente el estado de los filtros gracias al **led multicolor**.

### AVISO DE MANTENIMIENTO

El anillo cambia de color, azul, lila y rojo en función del estado de los filtros.



FILTROS OK



FILTROS A PUNTO DE AGOTARSE

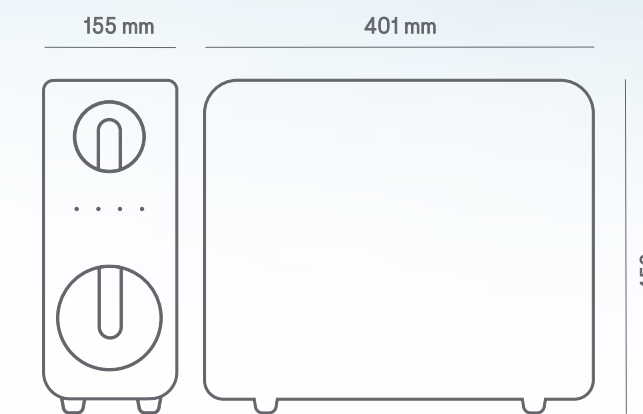


FILTROS AGOTADOS



## FILTROS MUY DURADEROS ÁBRELE LA PUERTA AL AHORRO

- ✓ Eliminación del 99,9% de metales pesados, cloro, bacterias, óxido, materia orgánica.
- ✓ Elimina olores, sabores y equilibra el ph.
- ✓ Sistema de limpieza automática.



### ESPECIFICACIONES TÉCNICAS

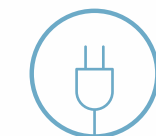
Tecnología de purificación: Ósmosis inversa de flujo directo.  
 Prefiltro: Filtro combinado sedimentos + carbón BLOCK  
 Membrana de ósmosis inversa: Membrana de alto rendimiento. 600GPD.  
 Caudal: 1,6 LPM.  
 Eficiencia del agua/Relación de recuperación: Hasta el 60%.  
 (dependiendo de la calidad del agua)  
 Alimentación eléctrica: 24VDC / 36VDC  
 Peso (incluyendo todos los accesorios): 12kg

### REQUISITOS DEL AGUA DE ENTRADA

Temperatura de entrada (máx. / mín.): 38 °C / 5 °C  
 TDS de entrada (máx.): 1500 ppm  
 Presión de entrada (máx. / mín.): 4 / 1 bares (400-100KPa)  
 Dureza máx.: 20 °



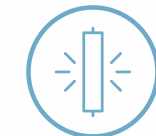
**AQUASTOP**  
SISTEMA ANTIFUGAS



**ELECTRONIC ADAPTER**  
MAYOR SEGURIDAD Y EFICIENCIA



**QUALITY CONTROL**  
CONTROL DE CONDUCTIVIDAD



**FILTER CONTROL**  
AVISO AUTOMÁTICO DE MANTENIMIENTO



**HIGH EFFICIENCY RECOVERY**  
ALTA EFICACIA Y PRODUCCIÓN



**SOUND WARNINGS**  
AVISOS SONOROS



**LED STATUS**  
INDICACIONES DE ESTADO



**SMART FAUCET**  
GRIFO INTELIGENTE