



# Tratamientos de agua

**CÓDIGO**  
795225

**DESCRIPCIÓN**  
Descalcificador Compact.  
STRATOS HE 25



**VOLUMÉTRICO**  
Regeneraciones volumétricas



**VÁLVULA MEZCLADORA**  
Regula el grado de dureza residual



**BY-PASS INTEGRADO**  
Aísla el equipo de la instalación



**FÁCIL LLENADO DE SAL**  
Especial para descalcificadores



**PROGRAMADOR MULTILINGÜE**  
Permite seleccionar el idioma



**PRODUCTO CERTIFICADO**  
Certificaciones oficiales



**REGENERACIÓN OPTIMIZADA**  
Para menor consumo de agua y sal.



**REGENERACIÓN AJUSTABLE**  
Según dureza del agua y eficiencia deseada

## CARACTERÍSTICAS

**DIMENSIONES:** (alto x ancho x fondo): 1130 mm x 335 mm x 570 mm

**PESO:** 37 kg

**VOLUMEN DE RESINA (l.):** 25 litros

**CAUDAL PUNTA DE TRABAJO:** 1,8 m<sup>3</sup>/h

**CAUDAL DE TRABAJO:** 1,6 m<sup>3</sup>/h

**CONEXIONES:** 1"

**CAPACIDAD DE DEPÓSITO DE SAL:** 30 kg

**ALIMENTACIÓN ELÉCTRICA:** 220-12 VAC/ 50 Hz



**PANTALLA DE ÚLTIMA GENERACIÓN**

Display interactivo con iconos en color



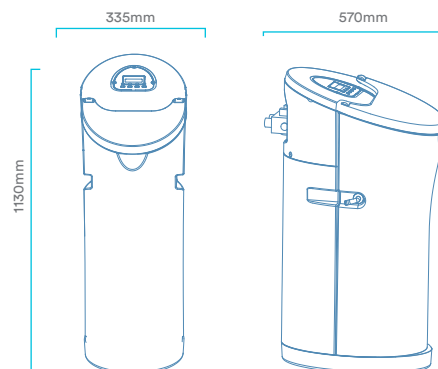
**DISEÑO FUNCIONAL Y ELEGANTE**

Se integra 100% en el ambiente doméstico



**MODO VACACIONES**

Periodos de consumo bajo programables



WLG (B-60326279), es miembro de la Water Quality Association.



ACREDITADO POR ENAC  
Certif. nº 34/5200/14/0712

La comercialización de equipos de tratamiento de aguas y electrodomésticos, así como el diseño e impartición de formación no reglada relacionada con la tecnología de los equipos comercializados, están certificados y son conformes a la norma UNE-ISO-9001 para WLG (B-60326279).



WLG (B-60326279) es socio de Aqua España, perteneciendo esta asociación a Aqua Europa (Federación de asociaciones nacionales europeas).



WLG (B-60326279), posee la concesión de la autorización de Operador Económico Autorizado (OEA), con el número ESAE0F18000008U6 y fecha de entrada en vigor de la autorización 13/02/2018.